

**LB Fassaden-
elemente**

... SETZEN AKZENTE

NEUBAU

MODERN

UND

KLASSISCH

ALTBAU

UND

SANIERUNG





... als dekorative Akzente zur individuellen Gestaltung und Betonung Ihres Objektes.

Sie erhalten Ihre Fassadenelemente bei uns aus den Leichtbaustoffen EPS und LB-Light oder aus Kunststein.

Wir liefern:

- ✓ Gesimse
- ✓ Tür- und Fenstereinfassungen
- ✓ Fensterbänke
- ✓ Bossensteine und -profile
- ✓ Dekorelemente
- ✓ Säulenverkleidungen
- ✓ Fassadenstrukturen

Wir erstellen:

- ✓ Planungsunterlagen
- ✓ Rekonstruktionen
- ✓ Visualisierungen

UNSERE LEISTUNGEN IM BEREICH FASSADENGESTALTUNG





- ① Dachgesims
- ② Giebelgesims
- ③ Giebelfußgesims
- ④ Gurtgesims
- ⑤ Fenstereinfassung rund
- ⑥ Türeinfassung
- ⑦ Verdachung
- ⑧ Säulenverkleidung
- ⑨ Fensterbankgesims
- ⑩ Fensterbank
- ⑪ Bossenprofil
- ⑫ Sockelplatte

LB FASSADENELEMENTE ... SETZEN AKZENTE

Moderne Häuser bekommen manchmal einen ganz besonderen Schliff, mit horizontalen oder vertikalen Fassadenstrukturen. Dabei können wir Ihnen helfen und setzen gerne mit Ihnen Ihre individuellen Wünsche um.

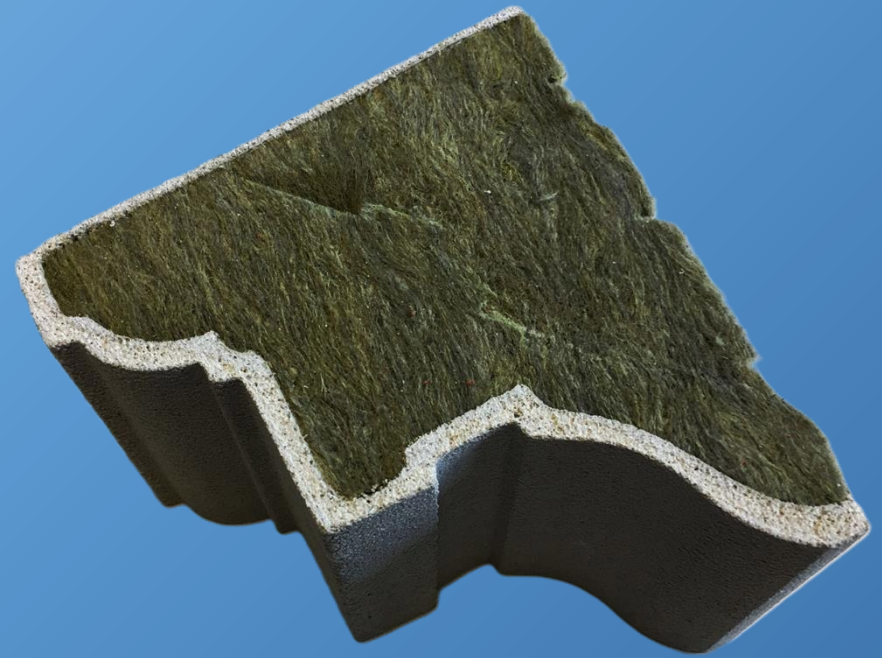
Scheuen Sie nicht, sich mit uns in Verbindung zu setzen, im persönlichen Gespräch klären wir, wie mit unseren innovativen Produkten - Ihre Wünsche real werden.



FASSADENSTRUKTUREN

FASSADENELEMENTE in LB-LIGHT

Unser innovatives Produkt **LB-Light** hat den großen Vorteil, dass es nicht brennbar ist und somit die Brandklasse A1 *) erfüllt. Es ist leicht, durch unsere Spezialbeschichtung witterungsbeständig, kann nach der Montage mit einem beliebigen Fassadenanstrich versehen werden, kann durch geeignete CNC-Verfahren in nahezu jeder Form gefertigt werden, ist leicht zu montieren und besticht durch einen hohen Dämmwert.

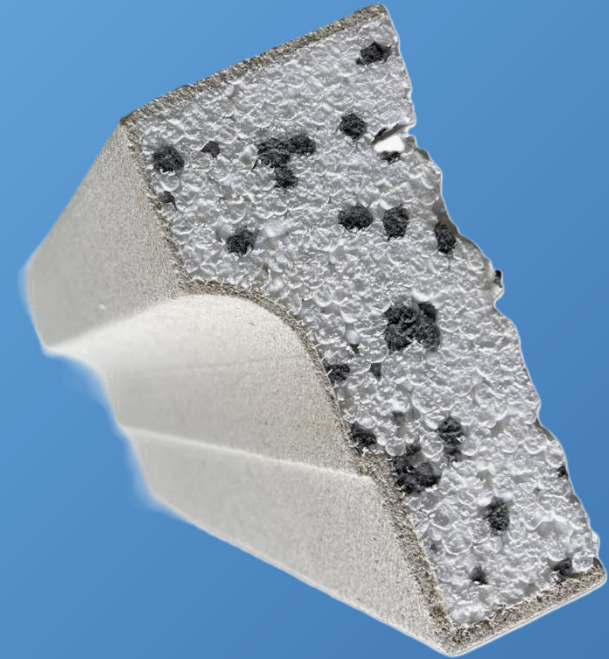


VERSCHIEDENE WERKSTOFFE
... für unterschiedliche Anwendungen

FASSADENELEMENTE

in EPS

Fassadenelemente in **EPS** (Expandierter Polystyrol Hartschaum) sind sehr leicht, durch unsere Spezialbeschichtung witterungsbeständig, können nach der Montage mit einem beliebigen Fassadenanstrich versehen werden, können durch CNC-Fertigung in nahezu jeder Form geliefert werden, bestechen durch einen hohen Dämmwert, sind leicht zu montieren und unsere kostengünstigste Version.



VERSCHIEDENE WERKSTOFFE
... für unterschiedliche Anwendungen

FASSADENELEMENTE in KUNSTSTEIN

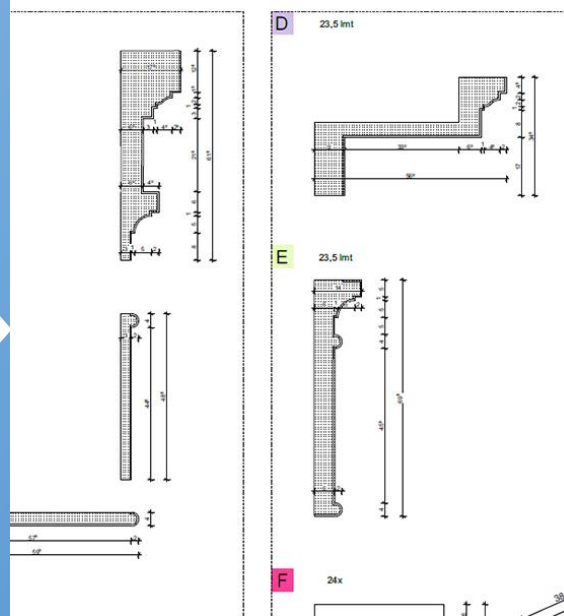
Fassadenelemente in Kunststein (Beton) sind witterungsbeständig, können durch einen eigenen Formenbau in nahezu jeder Form hergestellt werden, können nach der Montage mit einem Farbanstrich versehen werden und sind nicht brennbar.



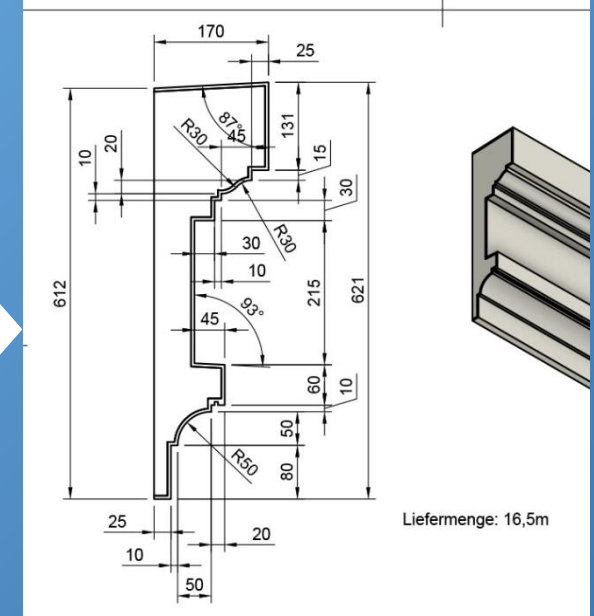
VERSCHIEDENE WERKSTOFFE
... für unterschiedliche Anwendungen



ARCHITEKTENPLAN



DETAILVORGABE

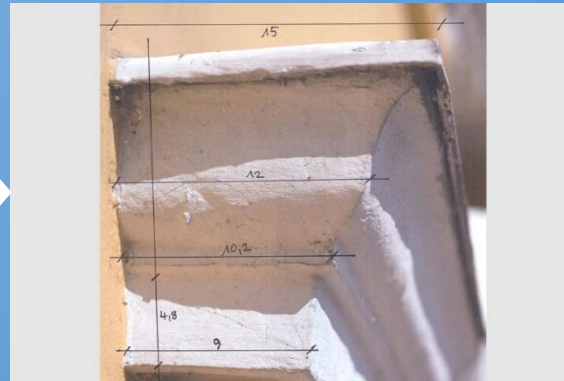


WERKPLANUNG

PLANUNG



BESTANDSOBJEKT



BESTANDSOBJEKT



NACHBILDUNG

REKONSTRUKTION



BESTANDSOBJEKT



KUNDENIDEE



VISUALISIERUNG

VISUALISIERUNGEN

Die Fassade wurde mit **LB-Light** Elementen aus unserem Hause ausgeführt.

Die Planung erfolgte durch das Architekturbüro Sebastian Treese in Berlin.

Alle Elemente der Fassade wurden nach den Vorstellungen des Bauherrn umgesetzt



EINFAMILIENHAUS IN NORDDEUTSCHLAND

Fassadenverzierungen,
wie Gesimse, Tür- und
Fenstereinfassungen
wurden mit **LB-Light**
Elementen ausgeführt.

Die Planung erfolgte
durch das
Architekturbüro
Sebastian Treese in
Berlin.

Alle Elemente der
Fassade wurden nach
den Vorstellungen des
Bauherrn umgesetzt.



STADTHAUS IN BERLIN

Die Gesimse, Fensterfaschen, Sohlbänke, Bossensteine und Verzierungen wurden in EPS ausgeführt.

Die Fensterbänke und Balkonbrüstungen wurden in Kunststein (Beton) ausgeführt.



VILLA AM TEGERNSEE

Die Gesimse,
Fensterfaschen und
Sohlbänke wurden
in EPS ausgeführt.

Brüstung im
Staffelgeschoß und
Säulen wurden in
Kunststein (Beton)
ausgeführt



EINFAMILIENHAUS IN SALZBURG

Die Gesimse, Tür- und Fenstereinfassungen, Sockelelemente und komplette Bossierung wurden in EPS ausgeführt.



VILLA IN WIEN

Die Fassade wurde mit **LB-Light** Elementen verziert.

Die Planung erfolgte durch das Architekturbüro Sebastian Treese in Berlin.

Alle Elemente der Fassade wurden nach den Vorstellungen des Bauherrn umgesetzt



MEHRFAMILIENHAUS IN HAMBURG

Alle Fassadenelemente wie Gesimse, Fenstereinfassungen, Fensterbänke wurden in unserem innovativen Produkt **LB Light** bzw. auch in EPS ausgeführt.



WOHNANLAGE IN TIROL

Tür- und Fenstereinfassungen und Brüstung wurden in Kunststein (Beton) ausgeführt.

Bei den Einfassungen für die Eingangstüren wurden die Ausschnitte für die Klingelanlage gleich mit eingearbeitet, so dass hier eine problemlose Montage möglich war.

Die Planung erfolgte durch das Architekturbüro Sebastian Treese in Berlin.

Alle Elemente der Fassade wurden nach den Vorstellungen des Bauherrn umgesetzt

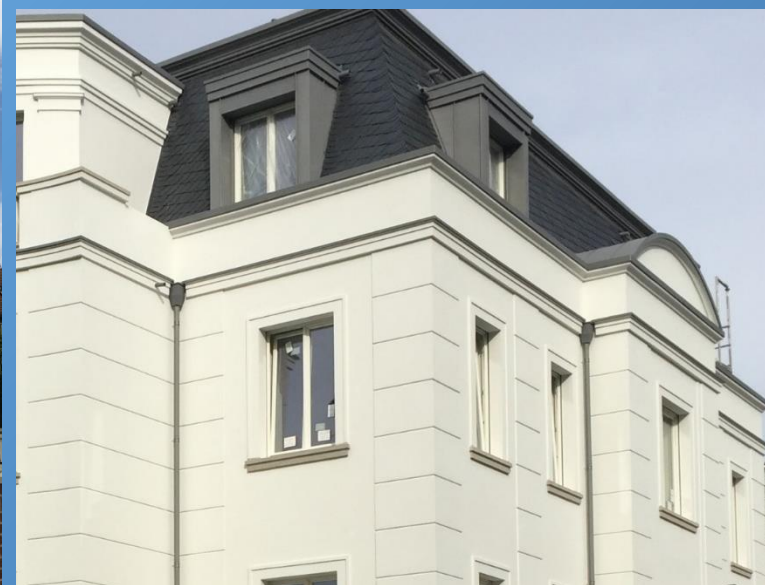


DOPPELHAUS IN DÜSSELDORF

LB-Fassadenelemente setzen auch hier Akzente, alle Fensterbänke wurden in Kunststein (Beton) ausgeführt.

Die Planung erfolgte durch das Architekturbüro Sebastian Treese in Berlin.

Alle Elemente der Fassade wurden nach den Vorstellungen des Bauherrn umgesetzt



VILLA IN BERLIN GRUNEWALD

Die Fassadenelemente wurden in **LB-Light** und die Brüstungselemente im Staffelgeschoß in Kunststein ausgeführt.

Alle Elemente der Fassade wurden nach den Vorstellungen des Bauherrn umgesetzt



TAUBERTSTRASSE IN BERLIN GRUNEWALD

LB Fassadenelemente GmbH
Huebstraße 17
A-4786 Brunnenthal
Telefon: +43 (0)7712 36295
eMail: info@lb-fassadenelemente.com
Homepage: lb-fassadenelemente.com

 **Fassaden-
elemente**